



SHIVAKI®

**LED TV/ Телевизор цветного
изображения с
жидкокристаллическим экраном**

STV-24LED14

**Instruction manual
ИНСТРУКЦИЯ ПО ЭКСПЛУАТАЦИИ**



SHIVAKI®

Уважаемый покупатель!

Мы благодарны Вам за то, что Вы остановили свой выбор на продукции нашей компании. Техника «SHIVAKI» отвечает высоким мировым стандартам и будет долго и надежно служить Вам в течение длительного времени.

Компания SHIVAKI старается сделать так, чтобы все наши покупатели оставались довольны своим приобретением и уровнем оказываемого сервиса.

Каждому обладателю техники «SHIVAKI» гарантируется **расширенный** сервисный пакет обслуживания. Купив продукцию нашей компании, Вы автоматически можете:

- или стать участником проводимой в настоящее время Акции на технику SHIVAKI,
- или получить 6 месяцев дополнительного гарантийного обслуживания,
- или участвовать в проводимом регулярно розыгрыше призов от компании SHIVAKI,
- и многое другое...

Для этого достаточно посетить интернет-сайт: www.product-registration.eu и осуществить регистрацию купленной Вами продукции. Мы ценим Ваше личное время, поэтому сделали так, чтобы регистрация заняла не более 4 минут.

Компания «SHIVAKI» помнит и заботится о своих потребителях, постоянно совершенствуя свою продукцию: телевизоры, холодильники, пылесосы, микроволновые печи, кондиционеры, телефоны и неуклонно повышает уровень сервисного обслуживания и поддержки покупателей.

Поздравляем! Вы выбрали достойное Вас, надежное и по последнему слову техники совершенное произведение «SHIVAKI».

С уважением,
President

Mohmish Mader

“SHIVAKI (JAPAN) IND. LTD”



Перед началом эксплуатации

Утилизация изделия

Если вы желаете утилизировать данное изделие, не выбрасывайте его вместе с обычным бытовым мусором. Существует отдельная система сбора использованных электронных изделий в соответствии с законодательством, которая предполагает соответствующее обращение, возврат и переработку.

Обращайтесь в органы местного управления за инструкциями по правильной утилизации продукта. Тем самым Вы обеспечите утилизацию Вашего изделия с соблюдением обязательных процедур по обработке, утилизации и вторичной переработке и, таким образом, предотвратите потенциальное негативное воздействие на окружающую среду и здоровье людей.

Меры предосторожности

- Пожалуйста, извлеките шнур питания из розетки и свяжитесь с сервисной службой в следующих случаях: если в устройстве имеются явные неисправности, например, из него идет дым, чувствуется специфический запах или слышен нехарактерный звук; если внутрь устройства попала жидкость или посторонние предметы; если нет изображения или звука; если поврежден корпус или панель; если Вы пользуетесь устройством согласно инструкции, но оно не работает должным образом.
 - Данное изделие может подключаться к розетке питания как без заземляющего третьего контакта, так и с заземляющим третьим контактом.
 - Во избежание поражения электрическим током защищайте шнур питания от возможного нажатия на него или заземления, особенно рядом с разъемами.
 - Не закрепляйте шнур питания метизами.
 - Если Вы не пользуетесь устройством длительное время или в случае грозы обязательно отключайте шнур питания из розетки, а также отключайте все сигнальные кабели от входных разъемов.
 - При отключении вилки из розетки всег-

да держитесь за утолщение на вилке, не касайтесь металлических частей, не тяните за шнур и не ломайте и не перегибайте его, не ремонтируйте, не перекручивайте и не нагревайте.

- Немедленно свяжитесь с сервисным центром, в случае если имеются какие-либо неисправности шнура питания, в нем оголились жилы или он поврежден.
- Замените сетевую розетку, если в нее невозможно вставить вилку или вилка плохо закрепляется в розетке. Иначе могут возникнуть неисправности или произойти несчастные случаи или возгорания.
- Не прикасайтесь к проводам мокрыми руками.
- Запрещается использование розетки, в которую подключено несколько устройств. Перегрузка такой розетки может привести к пожару.
- Место подключения вилки шнура питания к сети 220 В должно оставаться легкодоступным.
- Перед работой с устройством необходимо полностью прочитать и понять все инструкции. Необходимо соблюдать все предупреждения и следовать всем инструкциям, приведенным в настоящем руководстве.
- Пожалуйста, используйте только рекомендованные производителем аксессуары.

Перед началом эксплуатации

Использование других аксессуаров может привести к неисправностям.

- Пожалуйста, проводите все настройки и регулировки только с помощью кнопок на передней и боковой панелях или на пульте дистанционного управления. Ни в коем случае не снимайте заднюю панель и не пытайтесь самостоятельно проводить техническое обслуживание устройства, так как существует опасность поражения электрическим током, а также возможно возникновение неисправностей.

- Не устанавливайте устройство на непрочные или неровные поверхности, тележки, стойки, треноги, кронштейны или столы. Устройство может упасть, в результате чего могут возникнуть неисправности или произойти несчастные случаи. Используйте только те приспособления, которые рекомендованы производителем или продавцом.

- Пожалуйста, устанавливайте устройство на горизонтальной поверхности в местах с хорошей вентиляцией. Не допускайте воздействия на устройство вибрации, прямого солнечного света, высокой температуры, а также попадания пыли и влаги.

- Не ставьте на устройство вазы, сосуды с жидкостью. Попадание жидкости внутрь аппарата может привести к пожару или поломке устройства.

- Не устанавливайте устройство в зоне магнитных волн. Это может привести к поломке устройства. В зоне электромагнитного излучения может наблюдаться искажение изображения.

- Не устанавливайте вблизи устройства источники открытого огня, например, свечи. В случае их падения устройство может быть повреждено или может произойти возгорание.

- Установка телевизора в замкнутое пространство при эксплуатации может сократить срок службы устройства; поэтому необходимо обеспечить минимальную дистанцию между LED-телевизором и

внутренними границами приспособления под аппарат для нормальной вентиляции (минимум по 10 см свободного пространства со всех сторон).

- Располагайте кабели позади устройства. Не закрепляйте их метизами, не перегибайте, не ремонтируйте и не нагревайте.

- При перемещении телевизора не нажимайте и не касайтесь панели. Не переносите телевизор в положении, при котором экран направлен вверх или вниз.

- Не перемещайте устройство при подключенном проводе питания или других подключенных проводах. Повреждение провода питания, подключенный провод или подключенные устройства могут стать причиной пожара, электрошока или поломки.

- Если устройство тяжелее 18 кг, его должны перемещать не менее 2 человек. При падении устройство может повредиться.

- Слишком сильное нажатие на панель может повредить устройство.

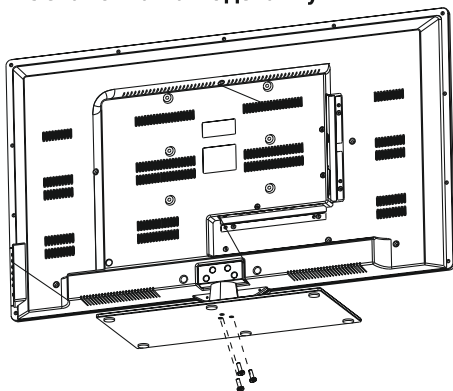
- При длительном использовании может немного повысится температура корпуса устройства. Это явление свидетельствует о теплоотдаче в нормальном рабочем режиме. Однако не позволяйте детям и людям с повышенной температурной чувствительностью касаться устройства.

Все иллюстрации, приведенные в настоящем руководстве, являются схематическими изображениями, которые могут отличаться от реальных объектов.

Установка/Подключение

Установка

Установка на подставку



Выберите ровную плоскую горизонтальную поверхность, накройте ее мягкой тканью и разместите на ней корпус телевизора экраном вниз. Присоедините подставку к основанию таким образом, чтобы отверстия в подставке и в основании совпадали. Зафиксируйте подставку с помощью 4 винтов. Присоедините подставку вместе с основанием к задней части корпуса телевизора таким образом, чтобы отверстия в подставке и в корпусе совпали. Зафиксируйте подставку с помощью 4 винтов.

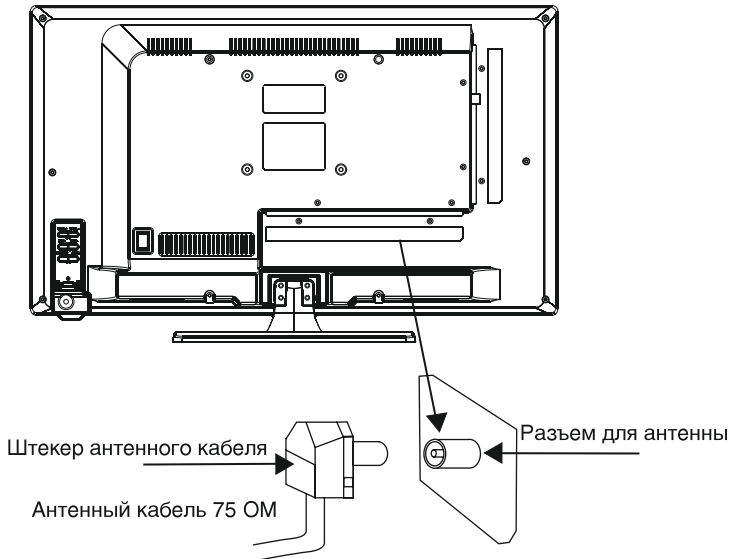
Крепление на стену

- Перед установкой телевизора на стену отделите подставку от корпуса, предварительно вывернув 8 шурупов, фиксирующих подставку на нижней части корпуса.

- Для крепления на стену на задней панели телевизора имеются 4 отверстия под винты. Для крепления следует использовать настенный кронштейн VESA (в комплект поставки не входит и приобретается отдельно). Производитель не несет ответственности за неправильно выполненный монтаж, повлекший повреждение телевизора.

Средства для монтажа аппаратуры на стене или потолке должны быть достаточными для выполнения своей функции.

Подключение



Подключение внешней антенны

Подсоедините антенну к соответствующему разъему. Используйте коаксиальный кабель 75 Ом при подключении внешней антенны.

Прочие подключения

- Подсоедините источник аудио сигнала (DVD, CAMCORDER) к соответствующим аудио разъемам 'L' (Левый) и 'R' (Правый).
- Композитный видео вход телевизора подсоединяется к композитному выходу другого видео оборудования с помощью аудио-видеокабеля RCA.
- Разъем питания предназначен для подключения телевизора к сети электрического питания.
- Подсоедините VGA-кабель (в комплект не входит) к VGA-порту ПК и к VGA-разъему телевизора; затяните болты по часовой стрелке на обоих концах кабеля.
- Компьютерный аудиовход служит для

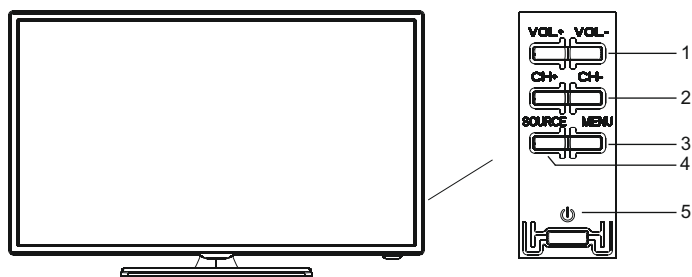
получения телевизором аудио сигнала с персонального компьютера.

- Если источник видеосигнала имеет HDMI-выход, подключите его к HDMI-входу телевизора, используя специальный HDMI-кабель (в комплект не входит).
- Коаксиальный выход предназначен для передачи многоканального звука на внешний декодер (например, стереосистему 5.1). Для соединения необходим коаксиальный кабель (в комплект не входит).
- Подсоедините наушники к разъему для наушников. При подсоединенных наушниках звук через динамики телевизора не воспроизводится.
- Разъем PCMCIA используется для подключения CI-модуля, приобретаемого у поставщика услуг цифрового ТВ.

Управление устройством

Элементы управления

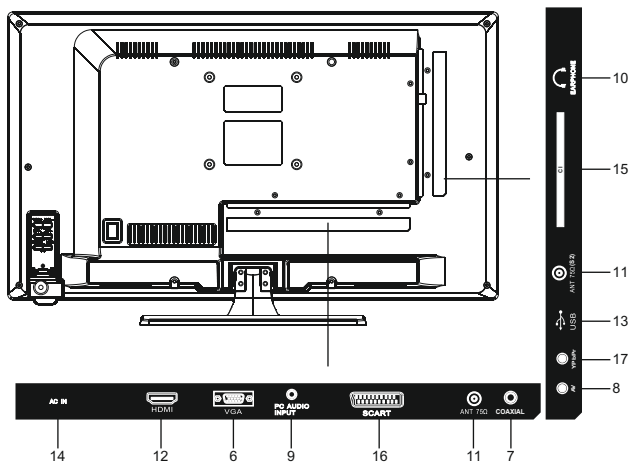
Передняя панель



1. Кнопка VOL+/VOL-
2. Кнопка CH+/CH-
3. Кнопка MENU
4. Кнопка SOURCE
5. Кнопка POWER/STANDBY

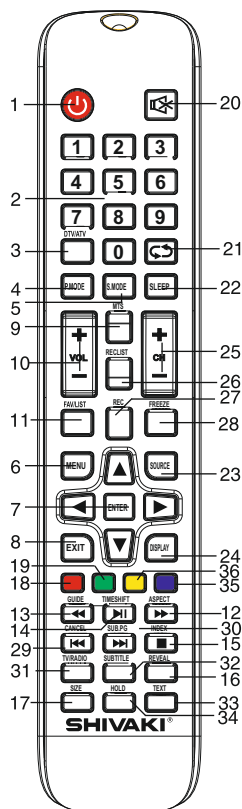
Задняя панель

6. Вход VGA
7. Коаксиальный выход
8. Вход AV
9. Вход PC AUDIO
10. Выход Earphone (наушники)
11. Вход RF (антенна)
12. Разъем HDMI
13. Разъем USB
14. Шнур электропитания
15. Слот PCMCIA (CI+)
16. Разъем SCART
17. Вход YPbPr



Управление устройством

Пульт дистанционного управления



1. Кнопка POWER
2. Кнопки с цифрами
3. Кнопка DTV/ATV
4. Кнопка P.MODE
5. Кнопка S.MODE
6. Кнопка MENU
7. Кнопки курсора (ВВЕРХ/ВНИЗ/ВЛЕВО/ВПРАВО)/Кнопка ENTER
8. Кнопка EXIT
9. Кнопка MTS

10. Кнопки VOL+/VOL-
11. Кнопка FAV/LIST
12. Кнопка ASPECT/▶▶
13. Кнопка GUIDE/◀◀
14. Кнопка TIMESHIFT/▶▶
15. Кнопка INDEX/■
16. Кнопка REVEAL
17. Кнопка SIZE
18. Кнопка RED (красная)
19. Кнопка GREEN (зеленая)
20. Кнопка MUTE
21. Кнопка ↻
22. Кнопка SLEEP
23. Кнопка SOURCE
24. Кнопка DISPLAY
25. Кнопки CH+/CH-
26. Кнопка RECLIST
27. Кнопка REC
28. Кнопка FREEZE
29. Кнопка CANCEL/◀◀
30. Кнопка SUB.PG/▶▶
31. Кнопка TV/RADIO
32. Кнопка SUBTITLE
33. Кнопка TEXT
34. Кнопка HOLD
35. Кнопка CYAN (голубая)
36. Кнопка YELLOW (желтая)

Установка батареек

1. Снимите крышку отсека для батареек на задней части ПДУ.
2. Поместите батарейки в отсек для батареек с правильным соблюдением полярности.
3. Установите крышку отсека на место.
 - Вставьте две батарейки AAA/1.5V в отсек для батарей ПДУ. Мощность сигнала, необходимая для приемного датчика, обеспечивается на расстоянии до 8 метров и в пределах 30 градусов влево и вправо.
 - Не используйте одновременно новые и использованные батарейки или батарейки разных типов.

Управление устройством

Общие операции

- Нажмите кнопку POWER на панели телевизора или на ПДУ, чтобы включить питание. Нажмите кнопку POWER, чтобы выключить телевизор и перевести его в режим ожидания; для полного отключения вытащите кабель питания из розетки.
 - Нажимайте кнопки VOL-/VOL+ для регулирования уровня громкости звука.
 - Нажимайте кнопку SLEEP для выбора периода времени, по истечении которого телевизор автоматически отключится.
 - Нажмите кнопку ATV/DTV для переключения между аналоговым и цифровым телесигналом.
 - Нажмите кнопку GUIDE для запуска электронного телегида (EPG) или для быстрого сканирования назад во время записи эфира (PVR) или в режиме воспроизведения.
 - Нажимайте TIMESHIFT для включения функции Time Shift (сдвинутое во времени вещание) в режиме записи или для начала воспроизведения.
 - Нажмите кнопку SUBTITLE для включения и выбора языка субтитров для данного канала в режиме цифрового ТВ.
 - Нажмите REC для начала записи эфира в режиме PVR. Нажмите RECLIST для просмотра списка записанных файлов.
 - Нажмите кнопку ⏮ на ПДУ для переключения между текущим и предыдущим просматриваемыми каналами.
 - Нажмите кнопку ASPECT для выбора одного из доступных форматов изображения на экране: 4:3/16:9/Масштаб1/Масштаб2/Панорама. Форматы могут различаться в зависимости от текущего источника сигнала.
 - Нажмите кнопку MUTE для отключения звука. Для включения звука нажмите эту кнопку повторно или регулируйте громкость.
 - Нажмите кнопку TV/RADIO для переключения между режимами ТВ и радио во время просмотра каналов.

- Выберите режим TV. Нажимайте кнопки CH-/CH+, чтобы выбрать предыдущий или следующий канал. С помощью кнопок с цифрами 0-9 можно непосредственно выбрать номер нужного канала.
 - Нажимайте кнопку P.MODE для переключения по меню режимов изображения.
 - Нажимайте кнопку S.MODE для переключения по меню режимов звука.
 - Нажмите кнопку DISPLAY для отображения информации о текущем канале.
 - Нажмите кнопку FREEZE/▶▶ для включения стоп-кадра.
 - Нажмите кнопку FAV для отображения списка любимых каналов. Нажимайте кнопки FAV+/FAV- для выбора предыдущего или следующего любимого канала.
 - Нажимайте кнопку MTS в режиме TV для выбора одного из режимов звука Nicam (данная операция доступна не для всех ТВ-каналов).

Источники сигнала

Нажмите кнопку SOURCE, затем нажимайте кнопки курсора ВНИЗ/ВВЕРХ на ПДУ или кнопки CH+/CH- на панели, чтобы выбрать один из доступных источников сигнала: DTV - ATV - AV - HDMI1 - HDMI2 - HDMI3 - PC - Медиа. Нажмите кнопку ENTER на ПДУ или кнопку MENU на панели для подтверждения.

Операции с телетекстом (опция)

- Выберите режим TV. Затем с помощью кнопок CH-/CH+ выберите телеканал, поддерживающий телетекст.
 - Кнопки телетекста на ПДУ имеют следующие функции:
 - Кнопка ON/OFF: нажмите для входа в режим TEXT. Нажмите повторно для возврата к просмотру телеканала.
 - Кнопка HOLD: Нажмите, чтобы остановить переход к следующей странице. Нажмите кнопку повторно, чтобы отменить эту операцию.
 - Кнопка INDEX: нажмите для перехода к

странице индекса.

Кнопка SIZE: Нажмите для увеличения текста, отображаемого на странице телетекста, или отображения половины страницы. Нажмите повторно для отображения второй половины страницы. Нажмите кнопку еще раз для отображения текста в нормальном размере.

Кнопка REVEAL: Нажмите эту кнопку для отображения скрытой информации.

Нажмите эту кнопку повторно, чтобы скрыть информацию.

Кнопка SUB.PG: Нажмите эту кнопку для выбора подстраницы. В левом верхнем углу экрана появится значок подстраницы. Введите номер подстраницы в формате 0001.

CANCEL: После выбора страницы телетекста может пройти некоторое время, прежде чем она станет доступна. Нажмите кнопку CANCEL, чтобы свернуть режим телетекста и вернуться к просмотру ТВ. Когда выбранная страница будет обнаружена, в верхней части дисплея отобразится ее номер. Нажмите кнопку CANCEL, чтобы вернуться к просмотру телетекста.


Красная/Зеленая/Желтая/Голубая кнопки: Используйте четыре цветových кнопки для непосредственного перехода на страницу, имеющую цветовой код, которая отображается в нижней части страницы телетекста.

Экранное меню

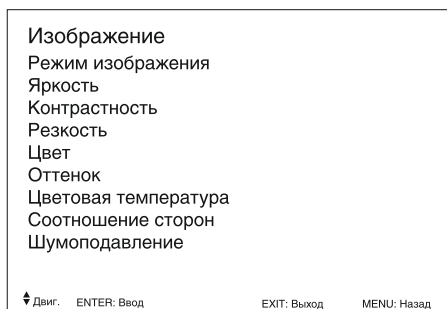
1. Нажмите кнопку MENU, чтобы вызвать экранное меню настройки.
2. Нажимайте кнопки курсора ВЛЕВО/ВПРАВО на ПДУ или кнопки VOL+/- на панели для выбора нужной страницы меню.
3. Нажмите кнопку курсора ВНИЗ или кнопку ENTER на ПДУ или кнопку CH+ на панели, чтобы перейти к списку параметров.
4. Нажимайте кнопки курсора ВВЕРХ/ВНИЗ на ПДУ или кнопки CH+/- на панели, чтобы выбрать параметр для настройки.
5. Нажимайте кнопки курсора на ПДУ или кнопки VOL+/- или CH+/- на панели, чтобы

настроить выбранный параметр.

6. Нажмите кнопку EXIT, чтобы выйти из меню.

 Внешний вид меню может отличаться от приведенных ниже изображений, которые служат только для наглядности.

Настройка изображения



- **Режим изображения:** Выберите режим изображения: Динамический, Стандартный, Мягкий, Пользователь). Нажимайте кнопку P.MODE для смены режима напрямую.

- **Яркость/Контрастность/Резкость/Цвет/Оттенок:**

Яркость: настройте яркость изображения.

Контрастность: настройте интенсивность светлых и темных оттенков.

Резкость: настройте уровень детализации изображения.

Цвет: настройте насыщенность цветов.

Оттенок: выберите для компенсации цвета в режиме NTSC.

- **Температура цвета:**

Стандартная: цветовая схема по умолчанию.

Холодная: мягкая схема с оттенками синего.

Теплая: яркая схема с красными оттенками.

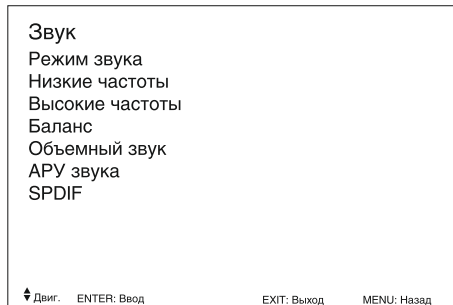
- **Соотношение сторон:** выберите соотношение сторон экрана: Авто/4:3/16:9/Zoom1/Zoom2/Панорама.

- **Шумоподавление:** Цифровое

Управление устройством

снижение “шума” изображения при приеме слабого сигнала: Выкл./Низ./Сред./Выс.

Настройка звука



- **Режим звука:** Выберите один из режимов звука: Стандартный, Музыка, Кино, Речь, Пользователь. Нажимайте кнопку S.MODE для смены режима звука не заходя в меню.

- **Низкие частоты/Высокие частоты/Баланс:**

Высокие частоты: настройка высоких частот.

Низкие частоты: настройка низких частот.

Баланс: настройка баланса между левым и правым динамиками для наилучшего звучания.

- **Объемный звук:** вкл/выкл.

- **АРУ звука:** функция автоматической коррекции громкости. Громкость автоматически остается на прежнем уровне при переключении каналов. Это делается во избежание необходимости регулирования громкости для каждого канала отдельно, поскольку громкость звука на канале по умолчанию устанавливается вещательной компанией этого канала.

- **SPDIF:** вкл/выкл подачу цифрового звука высокого качества через коаксиальный кабель.

Настройка каналов



- **Управление каналами:** вход в меню редактирования каналов. В качестве элементов управления используются красная, зеленая, желтая и голубая кнопки. Кнопками ВВЕРХ/ВНИЗ выберите нужный канал и нажимайте:

Красную кнопку для удаления канала.

Зеленую кнопку для пропуска канала во время пролистывания каналов кнопками CH+/-.

Желтую кнопку для перемещения канала в списке кнопками курсора.

Голубую кнопку для выбора двух каналов, которые вы хотите поменять местами.

- **Управление избранными каналами:** вход в меню редактирования избранных каналов. Красной, зеленой, желтой и голубой кнопками можно пометить каналы как “Избр1, Избр2, Избр3 и Избр4”, соответственно.

- **Страна:** выберите вашу страну.

- **Автопоиск:** выберите эту опцию для автоматического сканирования доступных каналов.

ВСЕ: поиск всех доступных цифровых и аналоговых каналов. Нажатием кнопки EXIT/MENU можно перейти сразу к поиску цифровых каналов или прекратить поиск.

ЦТВ: поиск только цифровых каналов.

АТВ: поиск только аналоговых каналов.

- **Ручной поиск ЦТВ:** выберите эту опцию для поиска цифровых каналов

вручную.

Сначала выберите номер канала или введите его с помощью кнопок с цифрами. Внизу будет показана сила и качество принимаемого сигнала. Выберите "Старт" и нажмите ENTER для начала поиска канала.

- **Ручной поиск АТВ:** выберите эту опцию для поиска аналоговых каналов вручную.

Сначала выберите номер канала или введите его с помощью кнопок с цифрами. Выберите "Поиск" и нажмите ENTER для начала поиска канала. Для наилучшего приема можно использовать точную настройку.

Настройка функций



- **Замок**

Блок каналов: Вкл/Выкл. Для просмотра заблокированных каналов требуется пароль.

Родительский замок: Выкл/4-18. Включение родительского замка и установка возрастных ограничений для просмотра тех или иных программ.

Смена PIN-кода: Дважды введите четырехзначный пароль для защиты доступа.

- **Язык:** Выберите язык системы, который включает в себя язык экранного меню, субтитров, аудио, цифрового и аналогового телетекста.
- **Часы:** настройка текущей даты и времени, выбор часового пояса и перехода

на летнее/зимнее время.

- **Таймер сна:** выберите период времени от 10 до 240 минут, по истечении которого телевизор автоматически отключится.

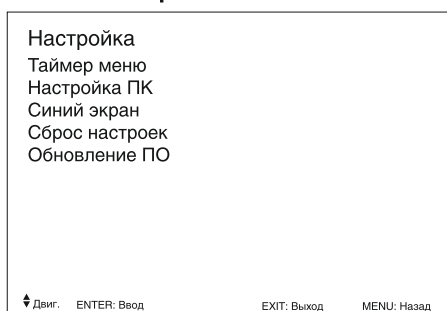
- **Автоотключение:** настройте время автоматического выключения телевизора.

- **Субтитры:** эта функция позволяет включать субтитры для людей с ослабленным слухом во время вещания определенных программ.

- **Информация CI:** выберите эту опцию для доступа к интерфейсу CI. Функция доступна при наличии CI-карты в разъеме PCMCIA.

- **PVR/Timeshift:** доступ к настройкам записи цифрового эфира (PVR). Требуется подключение USB-накопителя.

Меню настройки



- **Таймер меню:** 5c/10c/15c/20c/25c/30c/ Никогда. Выберите период, по истечении которого элементы экранного меню исчезнут.

- **Настройка ПК**
Доступна только при выборе ПК (PC) в качестве источника сигнала.

Автонастройка: автоматическая настройка всех параметров.

Г позиция: ручная настройка горизонтального положения экрана.


В позиция: ручная настройка вертикального положения экрана.

Фаза: ручная настройка фазы.

Частота: ручная настройка частоты.

Управление устройством

- **Синий экран:** выбор отображения синего экрана при отсутствии сигнала в режиме ATV.
- **Сброс настроек:** возврат параметров к заводским установкам по умолчанию. Может потребоваться пароль.
- **Обновление ПО:** эту операцию следует проводить только опытным пользователям.

 Экранное меню Вашего телевизора может быть изменено без предварительного уведомления и, следовательно, отличаться от меню, представленного в настоящем Руководстве.


Операции с USB

Общая информация

- Вставьте USB-накопитель в USB-порт данного устройства. Выберите источник сигнала USB и нажмите кнопку ENTER. На дисплее отобразится интерфейс воспроизведения файлов с USB, в котором Вы можете выбрать с помощью кнопок курсора ВЛЕВО/ВПРАВО и кнопки ENTER воспроизведение музыки, фото, видео или текстов.

- Поддержка USB: версия USB 2.0; файловые системы FAT16, FAT32, NTFS; максимальный объем накопителя 2 ТБ (NTFS). Корректная работа устройства гарантирована только при использовании лицензионных USB-накопителей известных производителей. Воспроизведение некоторых форматов аудио, видео и изображений может не поддерживаться.

- Данное устройство поддерживает видеофайлы с расширением ASF, AVI, MKV, MPG, с видеокодеками WMV9, DIVX, H263, MPEG-4, MPEG11, XVID и аудиокодеками WMA, MP3, DD(AC3).

 Приведенный выше список расширений и кодеков является только информативным и не является обязательством по чтению всех файлов с указанными расширениями и кодеками.

- Воспроизведение некоторых AVI-

файлов может оказаться невозможным в зависимости от их конфигурации и параметров, а также условий записи. Видеофайлы с расширением AVI объемом более 2 ГБ могут воспроизводиться устройством не полностью.

 Согласно стандарту USB 1.1/2.0 использование USB-устройства с током потребления более 500 мА не рекомендуется без использования дополнительного источника питания. Подключение без дополнительного питания USB-носителей, потребляющих ток, который превышает данное значение, а также неисправных USB-носителей может вызвать механические или термические изменения элементов конструкции данного устройства, а также выход из строя внутренних элементов защиты USB-порта. Такие повреждения не являются гарантийным случаем.

Внимание: использование внешних USB-устройств, содержащих файлы с расширением BIN в корневой директории, может привести к сбоям в работе устройства или к повреждению программного обеспечения.

Воспроизведение файлов

- Для возврата на предыдущий уровень меню выберите «Возврат» и нажмите кнопку ENTER.

- В меню содержимого нажимайте кнопки курсора, чтобы выбрать папку или файл, затем нажмите кнопку ENTER или **▶**, чтобы войти в выбранную папку. Тем же образом выберите файл, который Вы хотите просмотреть или прослушать. При выделении файла информация об этом файле будет отображаться в правой части экрана (недоступно для текстовых файлов), а миниатюра изображения будет показана в центре экрана (недоступно для аудио- и текстовых файлов). Нажмите кнопку ENTER или кнопку **▶** для запуска выбранного файла.

- Во время воспроизведения нажмите кнопку ENTER; в нижней части экрана отобразится меню управления воспроиз-

Управление устройством

ведением, в котором Вы можете выбирать операции с помощью кнопок курсора ВЛЕВО/ВПРАВО и подтвердить выполнение этой операции кнопкой ENTER. Операции представлены в таблице ниже:

	Воспроизведение или пауза	Все файлы
	Выбор предыдущего файла	Все файлы
	Выбор следующего файла	Все файлы
	Остановка воспроизведения и возврат к предыдущему меню	Все файлы
	Выбор режима повторного воспроизведения	Все файлы
	Воспроизведение музыки в фоновом режиме при просмотре фото или текста (сначала необходимо выбрать аудиофайл)	Фото и текст
	Отображение списка воспроизведения	Все файлы
	Отображение информации о файле	Все файлы
	Вращение изображения против часовой стрелки	Фото
	Вращение изображения по часовой стрелке	Фото
	Перемотка назад	Музыка/ Видео
	Перемотка вперед	Музыка/ Видео
	Отключение звука	Музыка
	Выбор времени (момента) начала воспроизведения	Музыка/ Видео

	Повторное воспроизведение фрагмента. Нажмите OK для выбора начальной точки фрагмента; нажмите OK для выбора конечной точки фрагмента	Видео
	Замедленное воспроизведение	Видео
	Покадровое воспроизведение	Видео
	Увеличение масштаба	Видео/ Фото
	Уменьшение масштаба	Видео/ Фото
	Выбор формата изображения	Видео/ Фото

- Во время воспроизведения нажмите кнопку , чтобы установить воспроизведение на паузу или продолжить его. Нажмите кнопку , чтобы остановить воспроизведение.
- При воспроизведении аудиофайлов нажимайте кнопки для ускоренного воспроизведения назад или вперед. Для выбора предыдущего или следующего файла нажимайте кнопки .
- При воспроизведении файлов с изображениями нажимайте кнопки для выбора предыдущего или следующего файла. Нажимайте кнопки курсора ВЛЕВО/ВПРАВО, чтобы вращать изображение.

Управление устройством

Электронный телегид (EPG)

Электронный телегид содержит информацию о времени эфира телевизионных передач. Доступ к телегиду осуществляется нажатием кнопки EPG в режиме цифрового ТВ. В правом верхнем углу указано текущее время и дата, слева находится список доступных каналов, в центре приведена информация о времени выхода в эфир передач на выбранном канале. Выберите канал кнопками ВВЕРХ/ВНИЗ и передачу кнопками ВЛЕВО/ВПРАВО.


Электронный телегид работает в трех режимах:


Ежедневный: показывает программу передач на один день.

Еженедельный: показывает программу передач на текущую неделю.

Расширенный: показывает детальную информацию о каждой передаче.

Запись эфира (PVR)/Функция Timeshift


Вставьте USB-накопитель, система автоматически создаст на нем папку, в которой будут сохраняться файлы записи. Запись начнется после нажатия кнопки REC и завершится после заполнения памяти или повторного нажатия кнопки . Во время записи можно изменять масштаб меню записи с помощью кнопок курсора ВВЕРХ/ВНИЗ. Следуйте указаниям экранного меню записи.

Timeshift (“Сдвиг по времени”) - функция, позволяющая осуществлять запись эфирных телепрограмм во время вашего отсутствия у телевизора. Нажмите кнопку  для активации функции «Сдвиг по времени» во время записи. Нажимайте кнопки курсора ВВЕРХ/ВНИЗ для изменения масштаба меню “Сдвига по времени”. Выполняйте команды, отображаемые в этом меню.

Список записей: Нажмите кнопку RECLIST для отображения списка записей. С помощью кнопок курсора ВВЕРХ/ВНИЗ выберите запись, нажмите кнопку ENTER для воспроизведения выбранной записи. Нажмите красную кнопку, чтобы удалить запись. Нажмите зеленую кнопку для отображения информации о записи. С помощью кнопки DISPLAY отсортируйте записи. Нажмите кнопку EXIT для выхода.

Интерфейс CI

(только в режиме ЦТВ): Данная функция позволяет просматривать некоторые зашифрованные данные (эта услуга является платной). Вставьте CI-карту в слот PCMCIA в направлении, указанном стрелкой на CI-карте.

 • Вы можете изменять вид меню и услуги CI; для этого необходимо обратиться к поставителю услуг.

- Нельзя вставлять и извлекать CI-карту из слота во время работы телевизора. Перед операциями с картой выключите телевизор. Не допускайте слишком частой загрузки и извлечения CI-карты из слота телевизора.

- Если в телевизоре отсутствуют видеоизображение и звук при подключенном CI+ CAM, свяжитесь с оператором клиентской службы наземного/кабельного/спутникового вещания.

Руководство по устранению неисправностей

Ниже приводится таблица, в которой описаны простые меры, способные помочь Вам устранить большую часть проблем, могущих возникнуть при использовании данного устройства. Если нижеуказанные меры не помогли, обратитесь в сервисный центр или к ближайшему дилеру.

Неисправность	Причина	Решение
Изображение и звук отсутствуют, индикатор не светится	Шнур питания не подсоединен. Контрастность, яркость, резкость, цвет и громкость установлены на минимальное значение или телевизор находится в беззвучном режиме.	Подсоедините шнур питания. Установите нужное значение контрастности, яркости, резкости, цвета и громкости.
Изображение и звук низкого качества	Контрастность и цвет настроены неверно. Установлена неверная система цвета. Установлена неверная система звука.	Настройте контрастность и цвет. Установите правильную систему звука.
Изображение в режиме VGA некорректное	Параметры разрешения на компьютере установлены неправильно.	Отрегулируйте параметры разрешения компьютера.
Изображение «заснеженное»	Сигнал низкого качества.	Используйте исправный и качественный кабель.
Синий фон	Отсутствует видео сигнал или кабель плохо подсоединен/не подсоединен.	Подсоедините кабель должным образом.
Звук отсутствует	Отсутствует аудио сигнал или кабель плохо подсоединен/не подсоединен.	Подсоедините кабель должным образом. Установите правильную сигнальную систему.
ПДУ не работает	Батарейки установлены неправильно или устарели.	Убедитесь, что полярность соблюдена. Замените батарейки на новые.

Источники помех

В Вашем телевизоре приняты все самые современные меры для устранения возможных помех, тем не менее, изображение может искажаться под воздействием местных электромагнитных излучений. Лучше всего в подобных случаях попытаться перенести телевизор в другое место и подвести к нему лучшую антенну.

- РАДИОЧАСТОТНЫЕ ПОМЕХИ

Общая информация

Появление на изображении ряби может свидетельствовать о наличии вблизи телевизора коротковолнового радиопередатчика или радиоприемника.

- **МЕДИЦИНСКОЕ ОБОРУДОВАНИЕ**

Появление на экране «елочки» или частичное исчезновение изображения может быть связано с работой медицинского оборудования в близлежащей больнице или клинике.

- **«СНЕГ» НА ЭКРАНЕ**

В зоне приема слабых сигналов отдаленных телевизионных станций изображение становится нестабильным, а на экране появляются мерцающие белые пятна, так называемый эффект «падающего снега». В этом случае помогает более точная настройка антенны и применение антенного усилителя.

- **ФАНТОМНЫЕ ИЗОБРАЖЕНИЯ**

Появление на экране нескольких контуров изображения объясняется тем, что телевизионный сигнал отражается от окружающих построек, холмов, самолетов и других объектов. Свести такой эффект к минимуму можно, изменив направление антенны.

- **АВТОМОБИЛЬНЫЕ ДВИГАТЕЛИ**

Работающие неподалеку автомобильные двигатели и электромоторы могут создавать помехи в изображении в виде небольших полосок или дрожания изображения на экране.


Комплект поставки

1. Телевизор	1 шт
2. Пульт дистанционного управления	1 шт
3. Подставка	1 шт
4. Основание	1 шт
5. Винт	8 шт
6. Гарантийный талон	1 шт
7. Руководство по эксплуатации	1 шт

Общая информация

Технические характеристики

Размер (диагональ)	24" (60 см)
Разрешение	1366x768
Формат экрана	16:9
Время отклика	8,5 мс
Система цветности	PAL, SECAM
Система звука	BG, DK, I
Стереозвук NICAM	2 x 5 Вт
Аудио-видео RCA вход	+
Компьютерный аудио вход	+
VGA вход	+
HDMI вход	x1
Выход на наушники	+
Коаксиальный выход	+
Прием сигнала DVB-T/DVB-T2/DVB-C	+
Интерфейс PCMCIA (CI, CI+)	+
Экранное меню на русском и английском языках	+
Прогрессивная развертка	+
Цифровой гребенчатый фильтр	3D
Таймер «сна»	+
Количество каналов	100 аналоговых/1000 цифровых
Воспроизведение аудио-, фото- и видеofайлов через USB	+
Телетекст	1000 страниц
Класс защиты от поражения электрическим током	II
Диапазон номинальных напряжений питания	~100-240 В; 50/60 Гц
Удельная мощность рабочего режима:	0,02 Вт/см ² 48 Вт
Потребляемая мощность в режиме ожидания:	0,5 Вт
Размеры устройства: без подставки	563 x 53 x 330 мм
с подставкой	563 x 176 x 372 мм
Масса нетто	3,6 кг
Класс энергетической эффективности	B
Потребление электроэнергии	46 кВт/год

 ЖК-панель является высокотехнологичным устройством, содержащим множество тонкопленочных транзисторов, которые дают четкие детали изображения. В некоторых случаях могут появляться неактивные точки на экране, которые имеют постоянный цвет (синий, зеленый, красный, черный или белый). Это не является дефектом и не влияет на характеристики Вашего ЖК-телевизора.

Технические характеристики могут быть изменены заводом-изготовителем без предварительного уведомления. Указанные геометрические размеры и масса имеют приблизительные значения.

Общая информация

Допуски по пикселям

Ряд эргономических требований к качеству изображения, получаемого с помощью LCD/LED панелей, определяется по таким критериям, как яркость, контрастность, отражение, равномерность подсветки и цветовая равномерность, читаемость текста, мерцание, количество дефектных пикселей. Стандарты качества определяют 4 класса LCD/LED панелей. Большинство панелей соответствуют допуску класса II.

Стандарт различает 4 типа дефектных пикселей

Тип 1 – постоянно горящие пиксели (белые);

Тип 2 – постоянно негорящие пиксели (чёрные);

Тип 3 – пиксели с другими дефектами, включая дефекты сабпикселей и ячеек RGB, составляющих пиксель. Это означает постоянно горящие красные, зеленые и голубые пиксели;

Тип 4 - (группа дефектных пикселей) – несколько дефектных пикселей в квадрате 5x5 пикселей.

Допустимое число дефектных пикселей на миллион пикселей

Класс	ТИП -1	ТИП- 2	ТИП-3	Число кластеров, содержащих более 1 дефекта типа 1 или типа 2	Число кластеров, содержащих более 1 дефекта типа 3
I	0	0	0	0	0
II	2	7	7	0	2
III	5	15	50	0	5
IV	50	150	500	5	50

Все LCD/LED панели телевизоров SHIVAKI соответствуют классу II.